

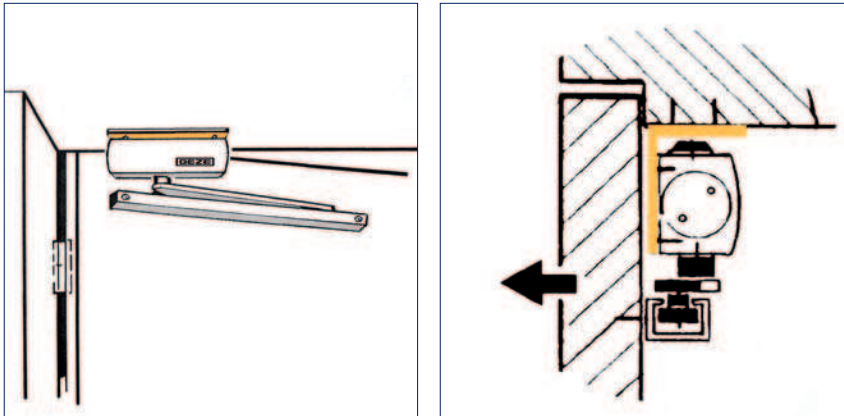


EINBAUOPTIONEN FÜR OBENLIEGENDE TÜRSCHLIESSER ANWENDUNGSMÖGLICHKEITEN IM ÜBERBLICK

GEZE TS 3000 V / V BC / EN3

Kopfmontage Bandgegenseite mit Sturzfutterwinkel

TS 3000 V Kopfmontage/Bandgegenseite Sturzfutterwinkel



Anwendungsbereich

- Schließkraft 1-4 nach EN 1154, Flügelbreite bis 1100 mm
- Für rechts und links angeschlagene Türen ohne Umstellung verwendbar
- GEZE TS 3000 EN3 für Flügelbreiten bis 950 mm
- Achtung Rettungswege, Einschränkung der Durchgangshöhe um ca. 100 mm
- Für Brandschutztüren mit entsprechendem Eignungsnachweis

Bestellinformation

Bezeichnung	Ausführung	Id.Nr.
GEZE TS 3000 V Schließer Größe EN 1-4 (ohne Gleitschiene und Hebel)	silberfarbig	028348
GEZE TS 3000 EN3 Schließer Größe EN3 (ohne Gleitschiene und Hebel)	silberfarbig	102247
GEZE TS 3000 V BC Schließer Größe EN 1-4, mit Öffnungsdämpfung (ohne Gleitschiene und Hebel)	silberfarbig	109326
Gleitschiene TS 5000/TS 3000 Standard, mit Hebel	silberfarbig	068221
Gleitschiene TS 5000/3000 vernietet fest vernieteter Gleitstein, mit Hebel	silberfarbig	069650
Zubehör		
Mechanische Feststelleinheit für Standard-/ T-Stop-/ Boxer 20,7 mm-Gleitschiene, Haltekraft einstellbar, ein- und ausschaltbar, überfahrbar		071924
Montageplatte Gleitschiene für Standard- / Ecline- / T-Stop- / EFS-Gleitschiene	silberfarbig	001512
Sturzfutterwinkel Kopfmontage BG für TS 2000 NV / TS 3000 V	silberfarbig	127432

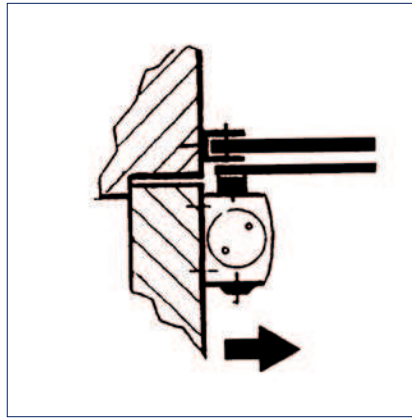
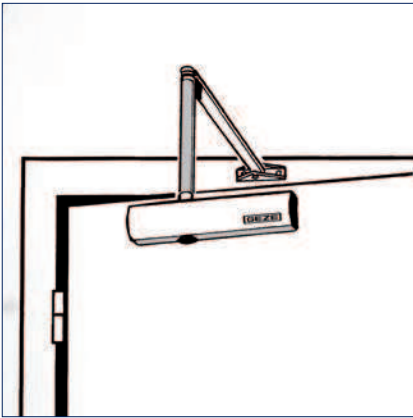
Hinweis: Weiteres Zubehör sowie weitere Farbvarianten finden Sie in unseren Systemkatalogen.

GEZE EINBAUOPTIONEN

GEZE TS 4000 / S / E / EFS

Türblattmontage Bandseite

TS 4000 Türblattmontage/Bandseite



Anwendungsbereich

- Schließkraft 1-6 nach EN 1154, Flügelbreite bis 1400 mm
- Für rechts und links angeschlagene Türen ohne Umstellung verwendbar
- Für Brandschutztüren (Türschließer mit Montageplatte)
- GEZE TS 4000 EN 5-7 für Flügelbreiten bis 1600 mm
- Bei Freilaufürschließern ist in Deutschland ein Unterbrechertaster vorgeschrieben.

Bestellinformation

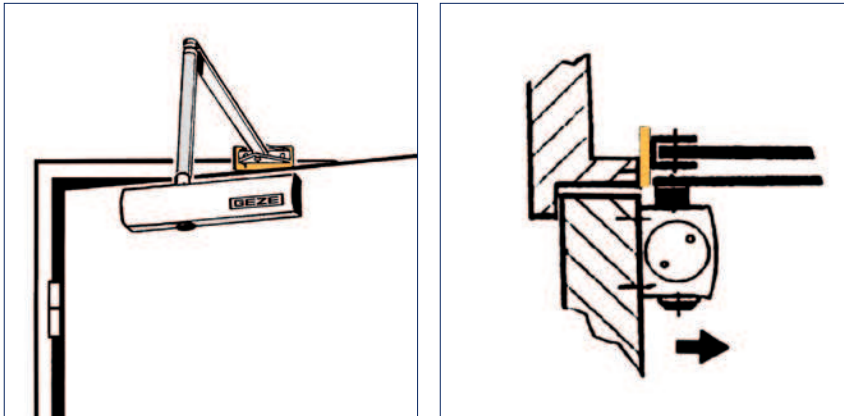
Bezeichnung	Ausführung	Id.Nr.
GEZE TS 4000 Schließer Größe EN 1-6 mit Öffnungsdämpfung (ohne Gestänge)	silberfarbig	102789
GEZE TS 4000 S Schließer Größe EN 1-6 mit Schließverzögerung und Öffnungsdämpfung (ohne Gestänge)	silberfarbig	107745
GEZE TS 4000 Schließer Größe EN 5-7 mit Öffnungsdämpfung (ohne Gestänge)	silberfarbig	102837
GEZE TS 4000 E Schließer Größe EN 1-6, Türblattmontage Bandseite, mit elektrischer Feststellung und Anschlußkasten (ohne Gestänge)	silberfarbig	105211
GEZE TS 4000 EFS Schließer Größe EN 1-6, Türblattmontage Bandseite, mit elektrischer Feststellung für Freilauffunktion und Anschlußkasten (ohne Freilaufgestänge)	silberfarbig	105211
Gestänge TS 4000/2000 Standard	silberfarbig	102421
Gestänge TS 4000/2000 mit ein- und ausschaltbarer mechanischer Feststellung	silberfarbig	102445
Gestänge TS 4000/2000 mit mechanischer Feststellung	silberfarbig	102454
Gestänge TS 4000 EFS/RFS mit Freilauffunktion / Freeswing	silberfarbig	106460
Zubehör		
Montageplatte Türschließer für TS 5000/TS 4000 mit Bohrbild nach DIN EN 1154 Beiblatt 1	silberfarbig	049185
Montageplatte Türschließer für TS 5000 EFS/RFS/E-HY /TS 4000 E mit Bohrbild nach DIN EN 1154 Beiblatt 1	silberfarbig	059107
GEZE Handauslösetaster AS 500 zur manuellen Auslösung von elektrisch steuerbaren Feststellvorrichtungen inklusive Abschlusswiderstand zur Leitungsüberwachung	alpinweiß/rot	116266

Hinweis: Weiteres Zubehör sowie weitere Farbvarianten finden Sie in unseren Systemkatalogen.

GEZE TS 4000 / S / E / EFS

Türblattmontage Bandseite mit Montageplatte für Gestänge bei schmalen Rahmen

TS 4000 Türblattmontage/Bandseite Montageplatte schmaler Rahmen



Anwendungsbereich

- Schließkraft 1-6 nach EN 1154, Flügelbreite bis 1400 mm
- Für rechts und links angeschlagene Türen ohne Umstellung verwendbar
- Für Brandschutztüren (Türschließer mit Montageplatte)
- GEZE TS 4000 EN 5-7 für Flügelbreiten bis 1600 mm
- Bei Freilauftürschließern ist in Deutschland ein Unterbrechertaster vorgeschrieben.

Bestellinformation

Bezeichnung	Ausführung	Id.Nr.
GEZE TS 4000 Schließer Größe EN 1-6 mit Öffnungsdämpfung (ohne Gestänge)	silberfarbig	102789
GEZE TS 4000 S Schließer Größe EN 1-6 mit Schließverzögerung und Öffnungsdämpfung (ohne Gestänge)	silberfarbig	107745
GEZE TS 4000 Schließer Größe EN 5-7 mit Öffnungsdämpfung (ohne Gestänge)	silberfarbig	102837
GEZE TS 4000 E Schließer Größe EN 1-6, Türblattmontage Bandseite, mit elektrischer Feststellung und Anschlußkasten (ohne Gestänge)	silberfarbig	105211
GEZE TS 4000 EFS Schließer Größe EN 1-6, Türblattmontage Bandseite, mit elektrischer Feststellung für Freilauffunktion und Anschlußkasten (ohne Freilaufgestänge)	silberfarbig	105211
Gestänge TS 4000/2000 Standard	silberfarbig	102421
Gestänge TS 4000/2000 mit ein- und ausschaltbarer mechanischer Feststellung	silberfarbig	102445
Gestänge TS 4000/2000 mit mechanischer Feststellung	silberfarbig	102454
Gestänge TS 4000 EFS/RFS mit Freilauffunktion / Freeswing	silberfarbig	106460
Zubehör		
Montageplatte Gestänge für TS 4000/TS 2000, bei schmalen Zargen	silberfarbig	057109
Montageplatte Türschließer für TS 5000/TS 4000 mit Bohrbild nach DIN EN 1154 Beiblatt 1	silberfarbig	049185
Montageplatte Türschließer für TS 5000 EFS/RFS/E-HY /TS 4000 E mit Bohrbild nach DIN EN 1154 Beiblatt 1	silberfarbig	059107
GEZE Handauslösetaster AS 500 zur manuellen Auslösung von elektrisch steuerbaren Feststellvorrichtungen inklusive Abschlußwiderstand zur Leitungsüberwachung	alpinweiß/rot	116266

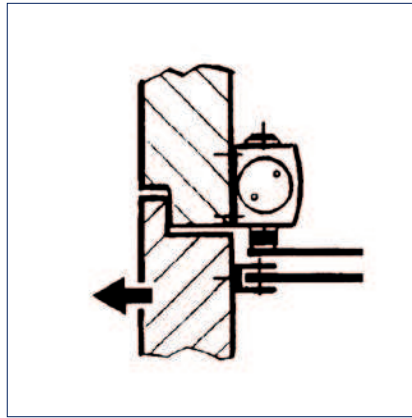
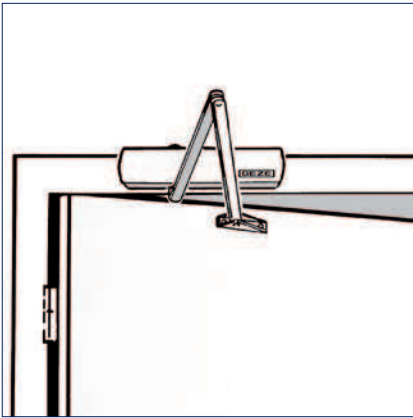
Hinweis: Weiteres Zubehör sowie weitere Farbvarianten finden Sie in unseren Systemkatalogen.

GEZE EINBAUOPTIONEN

GEZE TS 4000 / E / EFS / R / RFS

Kopfmontage Bandgegenseite

TS 4000 Kopfmontage/Bandgegenseite



Anwendungsbereich

- Schließkraft 1-6 nach EN 1154, Flügelbreite bis 1400 mm
- Für rechts und links angeschlagene Türen ohne Umstellung verwendbar
- GEZE TS 4000 EN 5-7 für Flügelbreiten bis 1600 mm
- Bei Freilaufürschließern ist in Deutschland ein Unterbrechertaster vorgeschrieben.

Bestellinformation

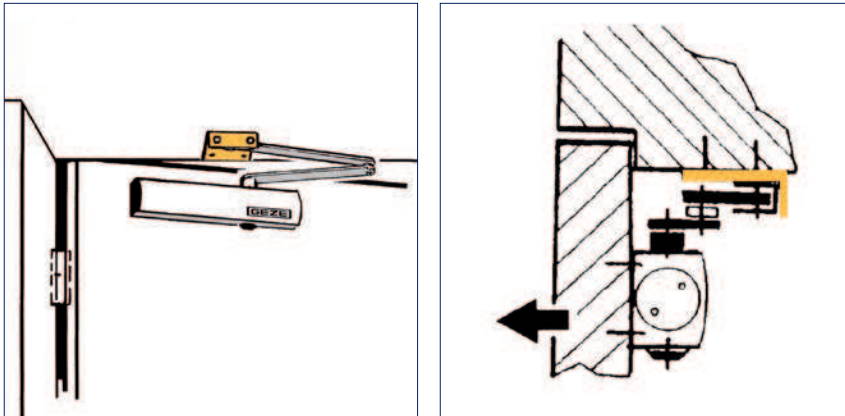
Bezeichnung	Ausführung	Id.Nr.
GEZE TS 4000 Schließer Größe EN 1-6 mit Öffnungsdämpfung (ohne Gestänge)	silberfarbig	102789
GEZE TS 4000 Schließer Größe EN 5-7 mit Öffnungsdämpfung (ohne Gestänge)	silberfarbig	102837
GEZE TS 4000 E KM BG Schließer Größe EN 1-6, Kopfmontage Bandgegenseite, mit elektrischer Feststellung (ohne Gestänge)	silberfarbig	105213
GEZE TS 4000 EFS KM BG Schließer Größe EN 1-6, Kopfmontage Bandgegenseite, mit elektrischer Feststellung für Freilauf- funktion (ohne Freilaufgestänge)	silberfarbig	105213
GEZE TS 4000 R KM BG Schließer Größe EN 1-6, Kopfmontage Bandgegenseite, mit elektrischer Feststellung und integrierter Rauchschalterzentrale (ohne Gestänge)	silberfarbig	105241
GEZE TS 4000 RFS KM BG Schließer Größe EN 1-6, Kopfmontage Bandgegenseite, mit elektrischer Feststellung für Freilauf- funktion und integrierter Rauchschalterzentrale (ohne Freilaufgestänge)	silberfarbig	105241
Gestänge TS 4000/2000 Standard	silberfarbig	102421
Gestänge TS 4000/2000 mit ein- und ausschaltbarer mechanischer Feststellung	silberfarbig	102445
Gestänge TS 4000/2000 mit mechanischer Feststellung	silberfarbig	102454
Gestänge TS 4000 EFS/RFS mit Freilauffunktion / Freeswing	silberfarbig	106460
Zubehör		
Montageplatte Türschließer für TS 5000/TS 4000 mit Bohrbild nach DIN EN 1154 Beiblatt 1	silberfarbig	049185
Montageplatte Türschließer für TS 5000 EFS/RFS/E-HY /TS 4000 E mit Bohrbild nach DIN EN 1154 Beiblatt 1	silberfarbig	059107
Montageplatte Türschließer für TS 5000 RFS KM/TS 4000 R und R-IS mit Bohrbild nach DIN EN 1154 Beiblatt 1	schwarz	058808
GEZE Handauslösetaster AS 500 zur manuellen Auslösung von elektrisch steuerbaren Feststellvorrichtungen inklusive Abschlusswiderstand zur Leitungsüberwachung	alpinweiß/rot	116266

Hinweis: Weiteres Zubehör sowie weitere Farbvarianten finden Sie in unseren Systemkatalogen.

GEZE TS 4000 / S

Türblattmontage Bandgegenseite mit Rahmenplatte für Parallelarm-Montage

TS 4000 Türblattmontage/Bandgegenseite Parallelarm-Montage



Anwendungsbereich

- Schließkraft 1-6 nach EN 1154, Flügelbreite bis 1400 mm
- Für rechts und links angeschlagene Türen ohne Umstellung verwendbar
- GEZE TS 4000 EN 5-7 für Flügelbreiten bis 1600 mm
- Achtung Rettungswege, Einschränkung der Durchgangshöhe um ca. 30 mm
- Für Brandschutztüren (Türschließer mit Montageplatte)

Bestellinformation

Bezeichnung	Ausführung	Id.Nr.
GEZE TS 4000 Schließer Größe EN 1-6 mit Öffnungsdämpfung (ohne Gestänge)	silberfarbig	102789
GEZE TS 4000 S Schließer Größe EN 1-6 mit Schließverzögerung und Öffnungsdämpfung (ohne Gestänge)	silberfarbig	107745
GEZE TS 4000 Schließer Größe EN 5-7 mit Öffnungsdämpfung (ohne Gestänge)	silberfarbig	102837
Gestänge TS 4000/2000 Standard	silberfarbig	102421
Gestänge TS 4000/2000 mit ein- und ausschaltbarer mechanischer Feststellung	silberfarbig	102445
Gestänge TS 4000/2000 mit mechanischer Feststellung	silberfarbig	102454
Zubehör		
Montageplatte Gestänge für TS 4000/TS 2000, bei Parallelarm-Montage	silberfarbig	053318
Montageplatte Türschließer für TS 5000/TS 4000 mit Bohrbild nach DIN EN 1154 Beiblatt 1	silberfarbig	049185

Hinweis: Weiteres Zubehör sowie weitere Farbvarianten finden Sie in unseren Systemkatalogen.